

# Vibrationsdämpare Typ RA



## RA 100-1200 ISOLATORER

### Beskrivning

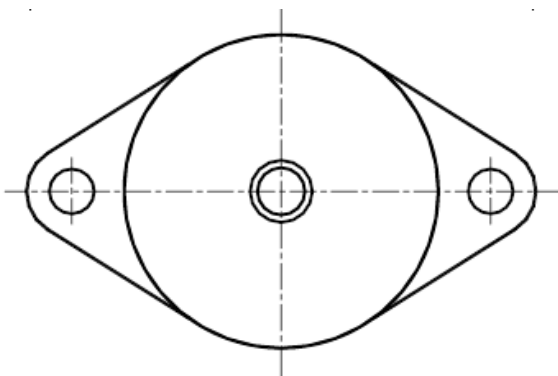
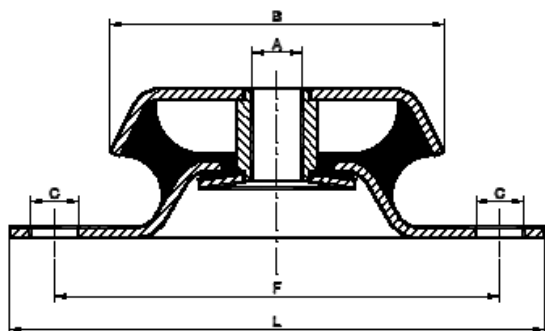
Elastiskt element i naturgummi eller neopren i styvhet 40 alt. 60 shore. Metalldelar i gulkromaterat stål. Försedd med stoppanslag.

### Egenskaper

Isolatorserie med egenfrekvens 10-15 Hz i rekommenderat lastområde (se tabell och diagram).

Dynamisk faktor: ca. 2.

Horisontell styvhet ca 1,15 x vertikal styvhet.



ex RA 100-A

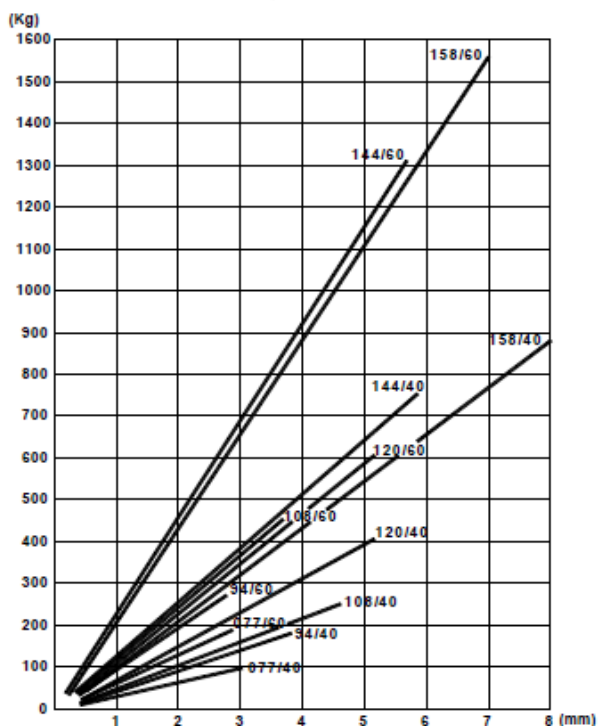
Ref	Maxlast i daN (≈kg)		Vikt (kg)
	A (40 Sh)	B (60 Sh)	
RA 100 (DMS 077)	95	190	0,3
RA 200 (DMS 094)	180	270	0,5
RA 350 (DMS 108)	250	450	0,7
RA 500 (DMS 120)	400	600	0,9
RA 800 (DMS 144)	750	1300	2,0
RA 1200 (DMS 158)	880	1500	2,1

### Användningsområde

Elastisk uppställning av kompressorer, motorer, pumpar, fläktar på båtar, fordon, verkstäder etc.

### Dimensioner

Ref	Platta	L	B	H	F	C	A
RA 100 (DMS 077)	◇	128	77	30	110	9	M10
RA 200 (DMS 094)	◇	144	94	35	124	10	M10
RA 350 (DMS 108)	◇	172	108	38	144	14	M16
RA 500 (DMS 120)	◇	185	120	43	160	14	M16
RA 800 (DMS 144)	◇	210	144	49	182	14	M16
RA 1200 (DMS 158)	□	170	158	58	140	14	M20



*Kontakta oss för pris och leveranstid!*